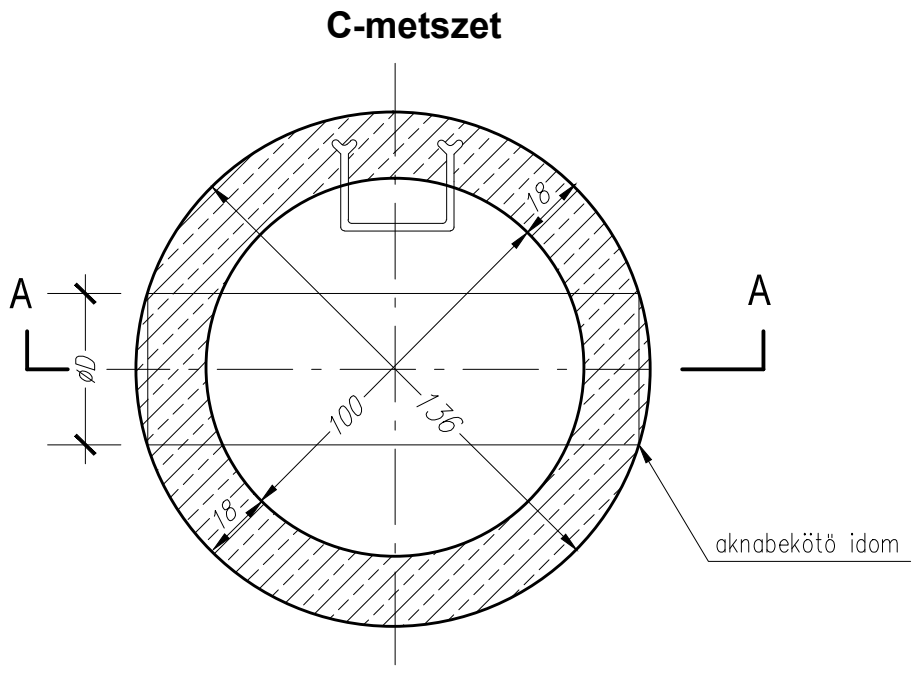
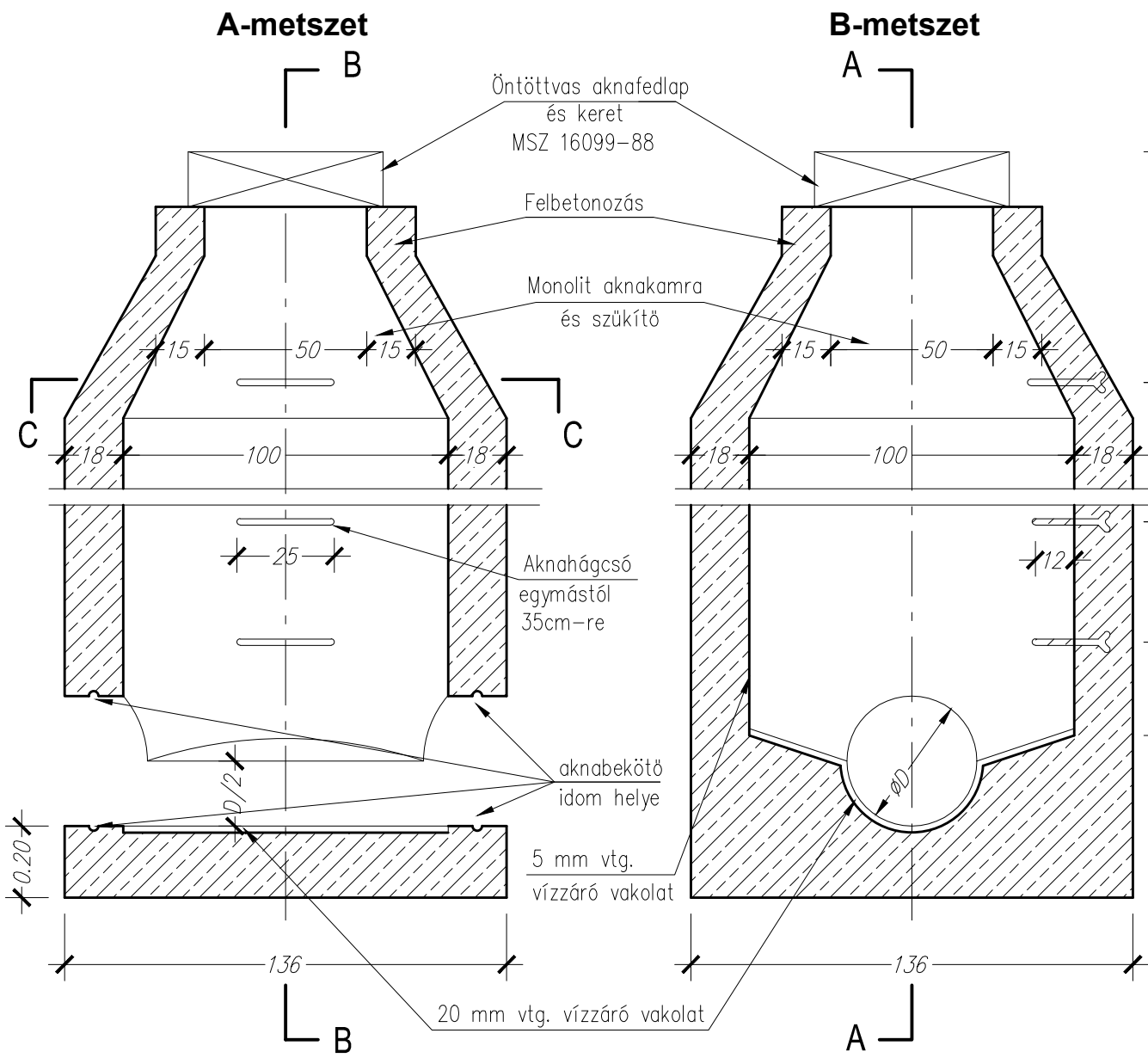
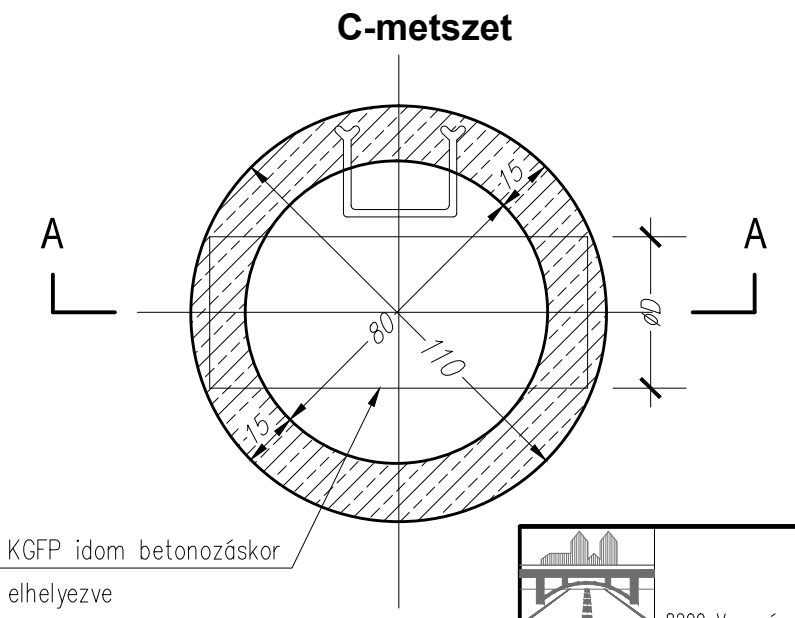
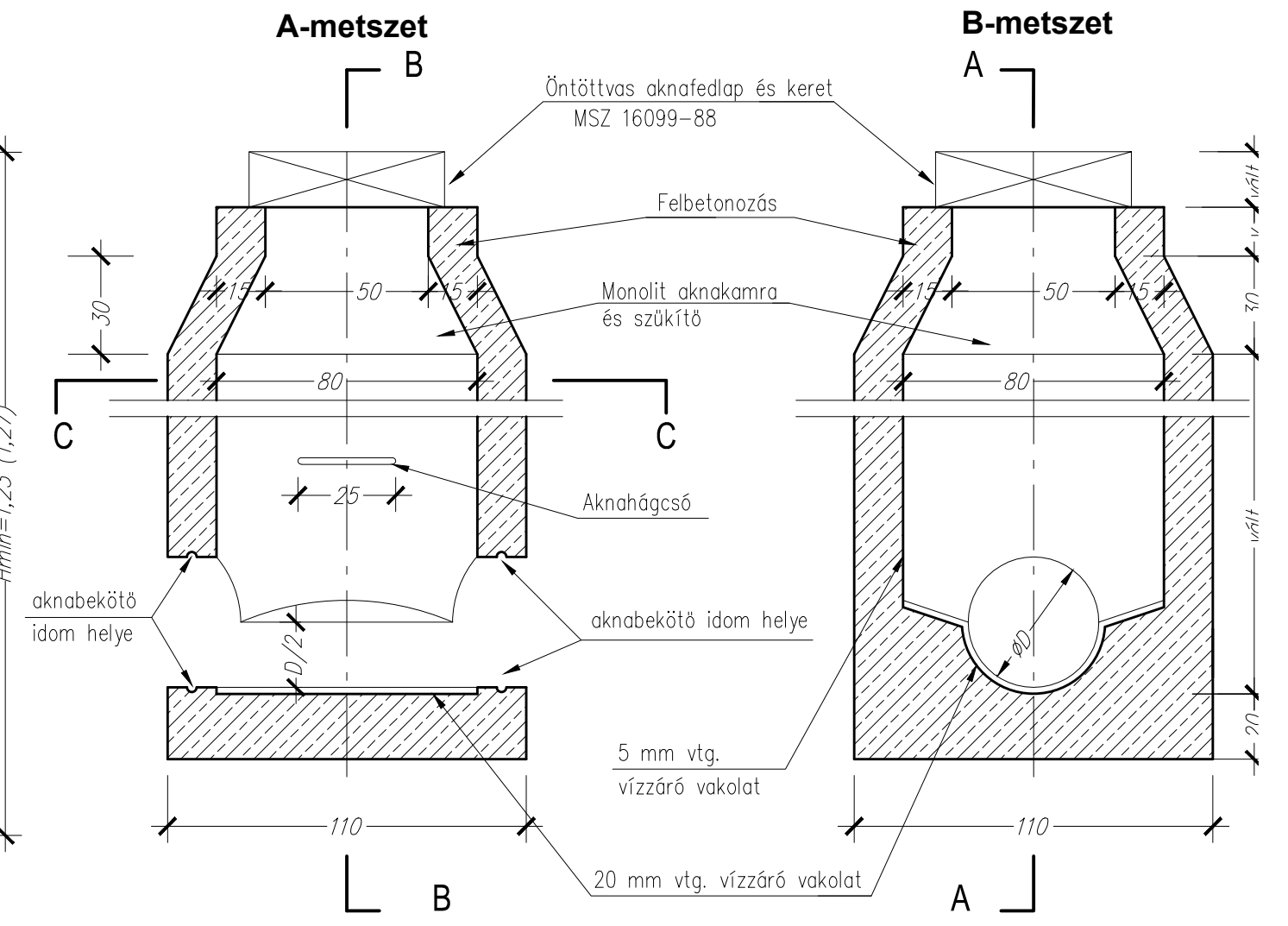


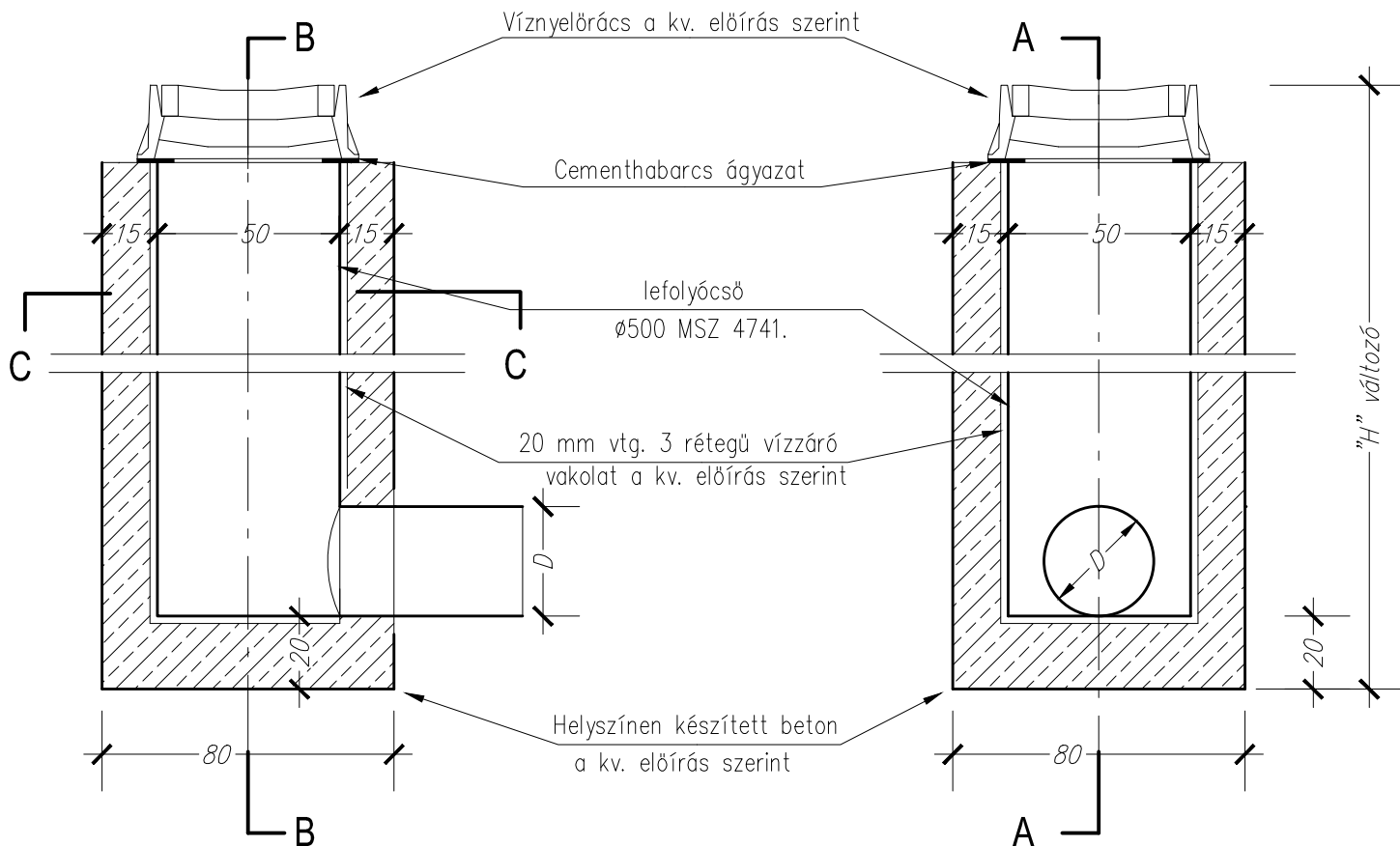
"B" típusú akna terve



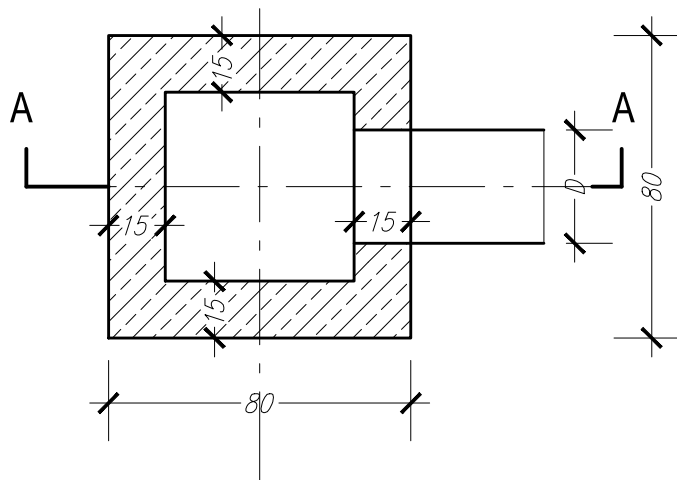
"A" típusú akna terve



Geoplaner KFT		
8200 Veszprém József Attila u. 40. Tel: 88/328-843, 30/95-91-925 e-mail: mail@geoplaner.t		
Megbízó:	Pétfürdő Nagyközség Önkormányzata 8105 Pétfürdő, berhidai út 6.	Munkaszám: 670/14
Törvény:	Pétfürdő, Berhidai út 2-6. sz. környezete vízvezetetésének vízjogi engedélyezési terve	Méretarány: 1:20
Részmuvelet:	Tisztítóakna tervezése	Rajzszám: Cs-4.2
Tervező: Sturcz Mihály VZ-10117 Szép Marianna KÉ-k 19-0239 Máthé Zsolt	Szerkesztette: Horváth László	Dátum: 2014.05.



C-C metszet



Megjegyzés:

1. Az I. kategóriájú lösztalajhoz tartozó MSZ 15004 szerint számított 5–20 cm összegzett roszakadás esetében alkalmazható.
2. Anyagminőség a költségvetés előírása szerint
3. A víznyelőrács hosszanti beömlőnyílásai a forgalomra merőleges irányban legyenek.
4. A folyókát vagy útburkolatot a mélyebben elhelyezendő víznyelőrácshoz (vagy oldalbeömlőhöz) lejtősen kell csatlakoztatni.
5. Kiemelt szegélytől burkolatnál 42 cm, folyókánál 48 cm legyen a ráccsal fedett víznyelőakna tengelye.

		<h2>Geoplaner KFT</h2>	
8200 Veszprém József Attila u. 40. Tel:88/328–843, 30/95–91–925 e-mail:mail@geoplaner.hu			
Megbízó:	Pétfürdő Nagyközség Önkormányzata 8105 Pétfürdő, berhidai út 6.		Munkaszám: 670/14
Tárgy:	Pétfürdő, Berhidai út 2–6. sz. környezete vízvezetésének vízjogi engedélyezési terve		Méretarány: 1:20
Részművelet:	Víznyelőakna terve		Rajpszám: Cs-4.2
Tervező:	Sturcz Mihály VZ-T 14-0117 	Szép Marianna KÉ-k 19-0239 	Szerkesztette: Horváth László 
			Dátum: 2014.05.