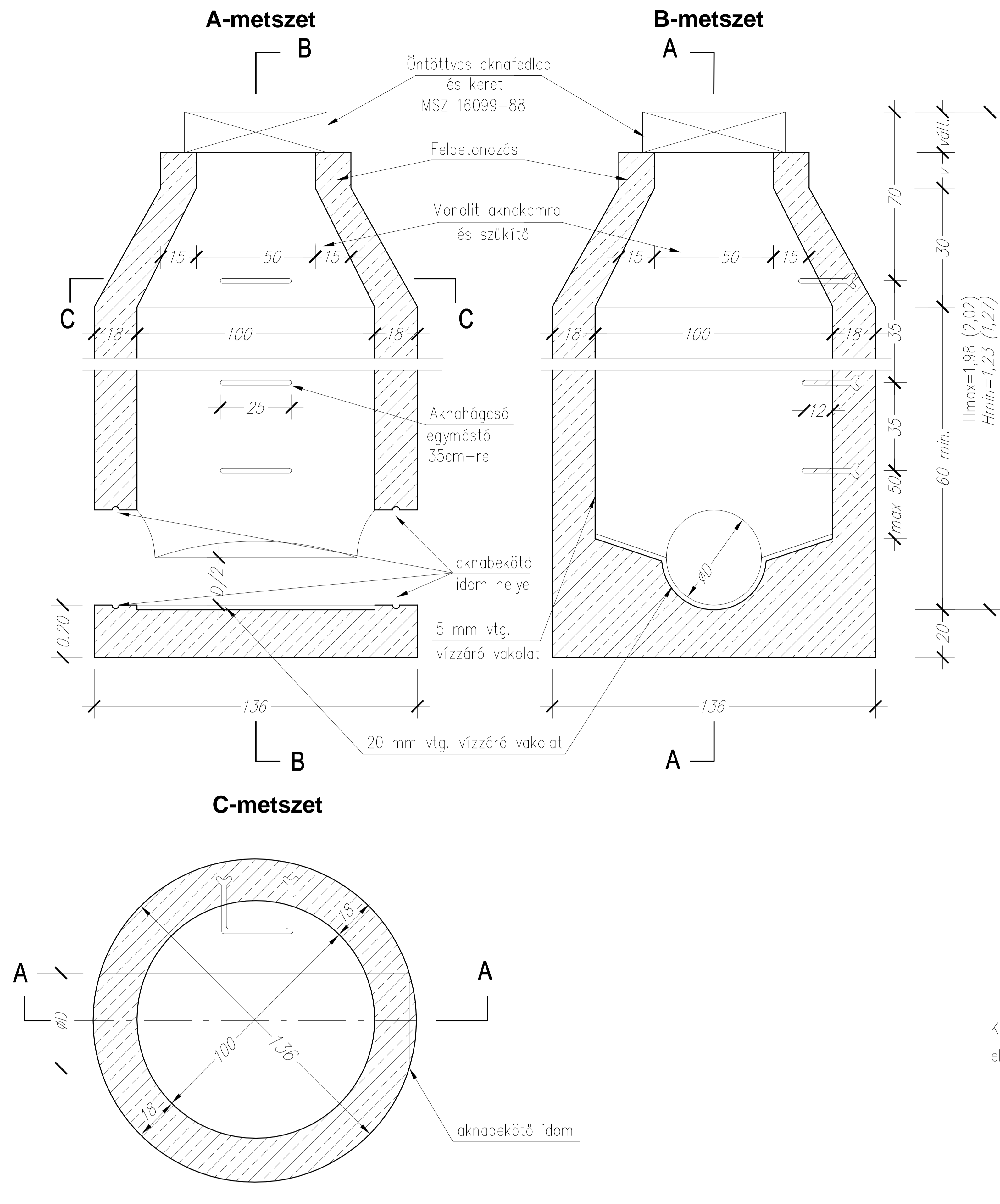
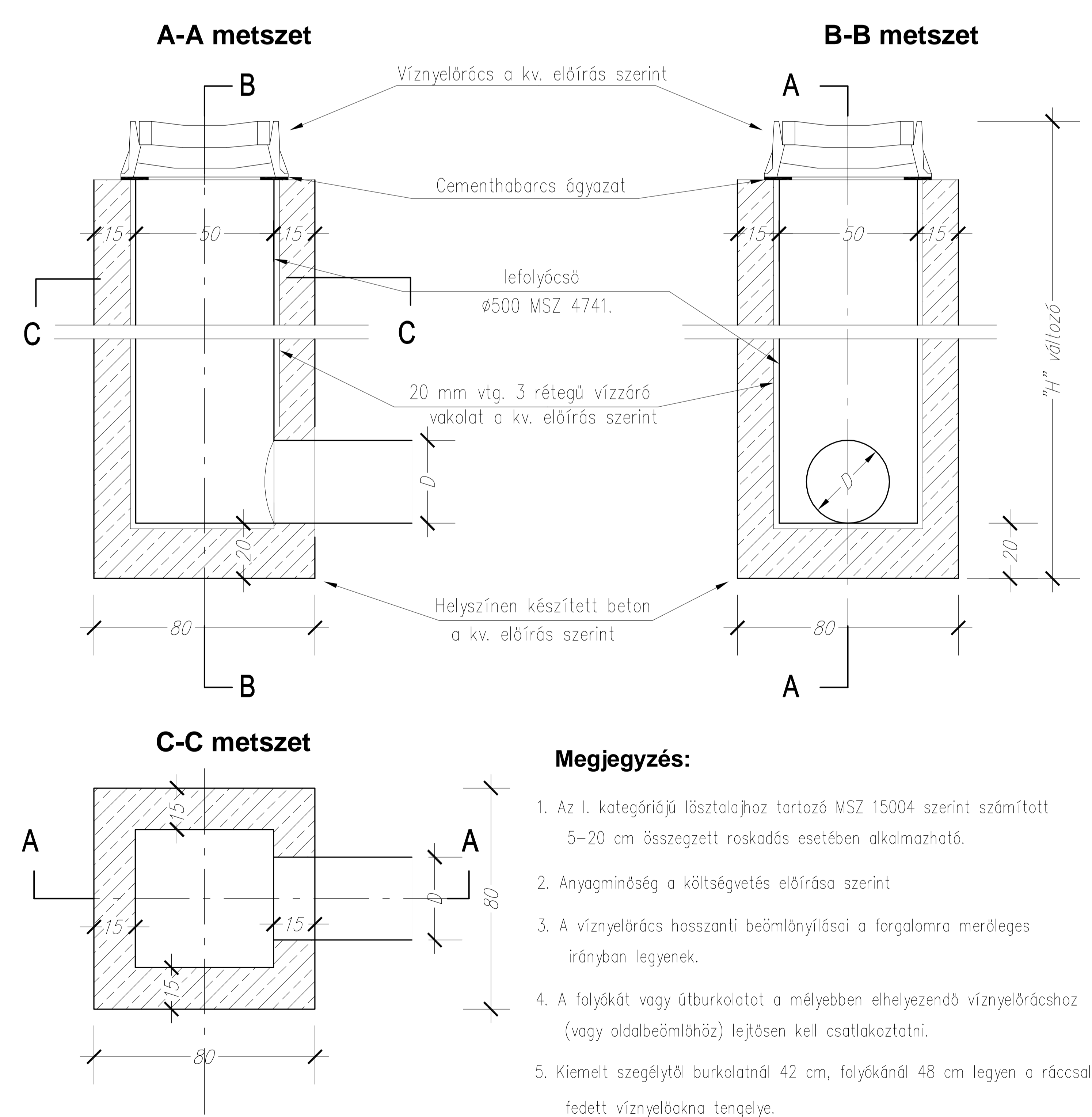
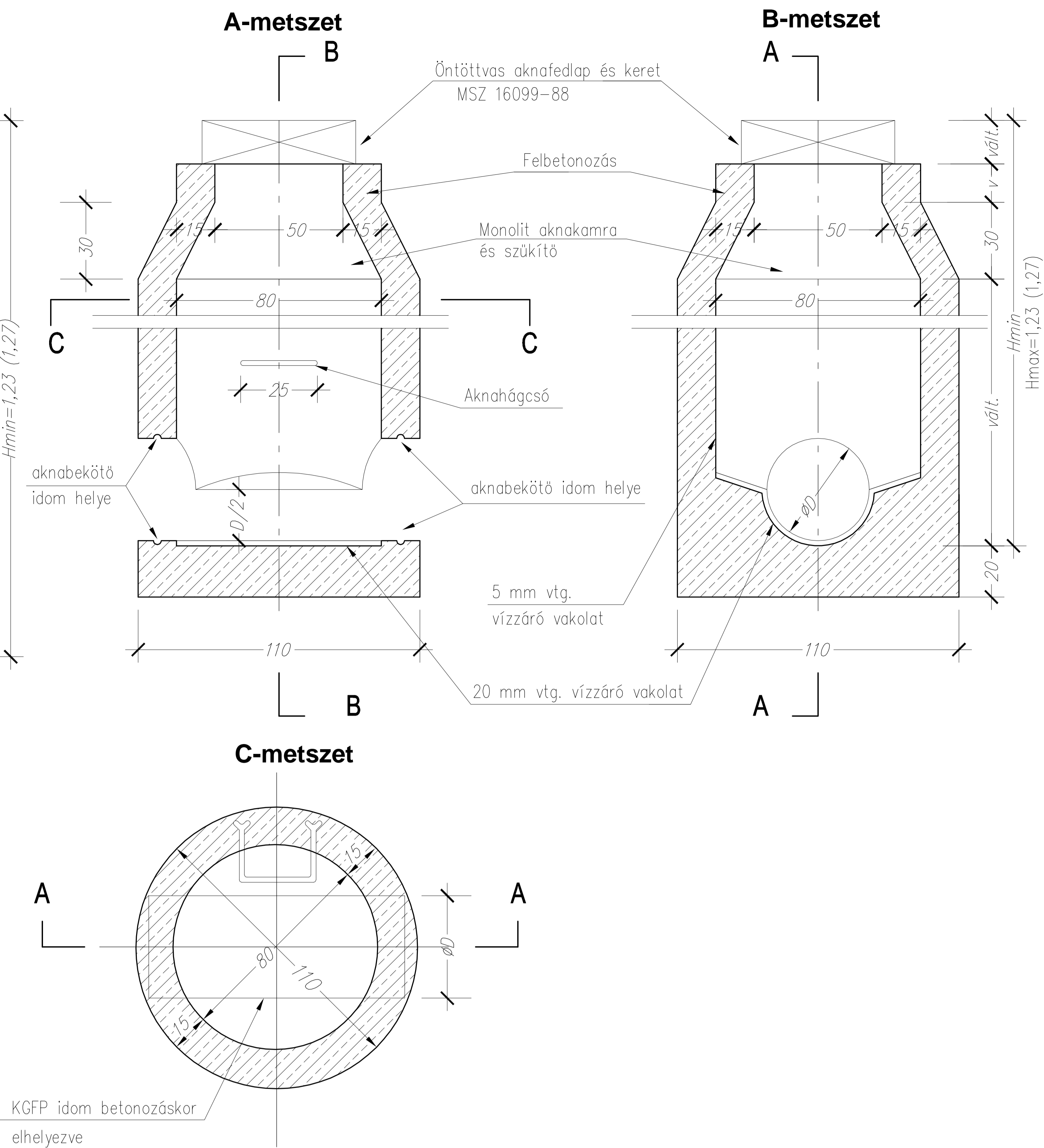


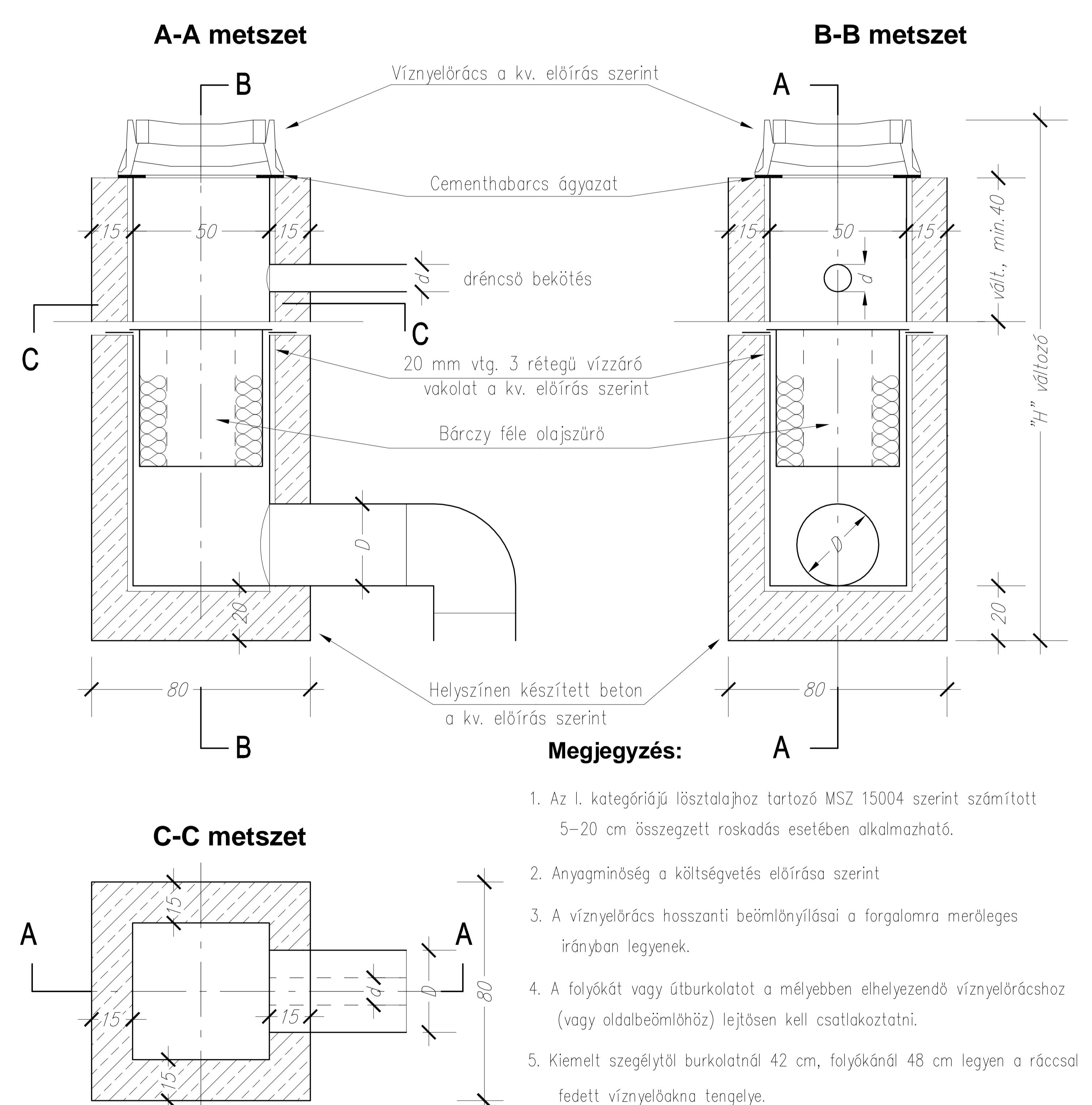
"B" típusú akna terve



"A" típusú akna terve



- Megjegyzés:**
- Az I. kategóriájú lösztalajhoz tartozó MSZ 15004 szerint számított 5–20 cm összegzett roskadás esetében alkalmazható.
 - Anyagminőség a költségvetés előírása szerint
 - A víznyelőrács hosszanti beáramlásai a forgalomra merőleges irányban legyenek.
 - A folyókát vagy útburkolatot a mélyebben elhelyezendő víznyelőrácshoz (vagy oldalbeáramlához) lejtősen kell csatlakoztatni.
 - Kiemelt szegélytől burkolatnál 42 cm, folyókánál 48 cm legyen a ráccsal fedett víznyelőakna tengelye.



- Megjegyzés:**
- Az I. kategóriájú lösztalajhoz tartozó MSZ 15004 szerint számított 5–20 cm összegzett roskadás esetében alkalmazható.
 - Anyagminőség a költségvetés előírása szerint
 - A víznyelőrács hosszanti beáramlásai a forgalomra merőleges irányban legyenek.
 - A folyókát vagy útburkolatot a mélyebben elhelyezendő víznyelőrácshoz (vagy oldalbeáramlához) lejtősen kell csatlakoztatni.
 - Kiemelt szegélytől burkolatnál 42 cm, folyókánál 48 cm legyen a ráccsal fedett víznyelőakna tengelye.