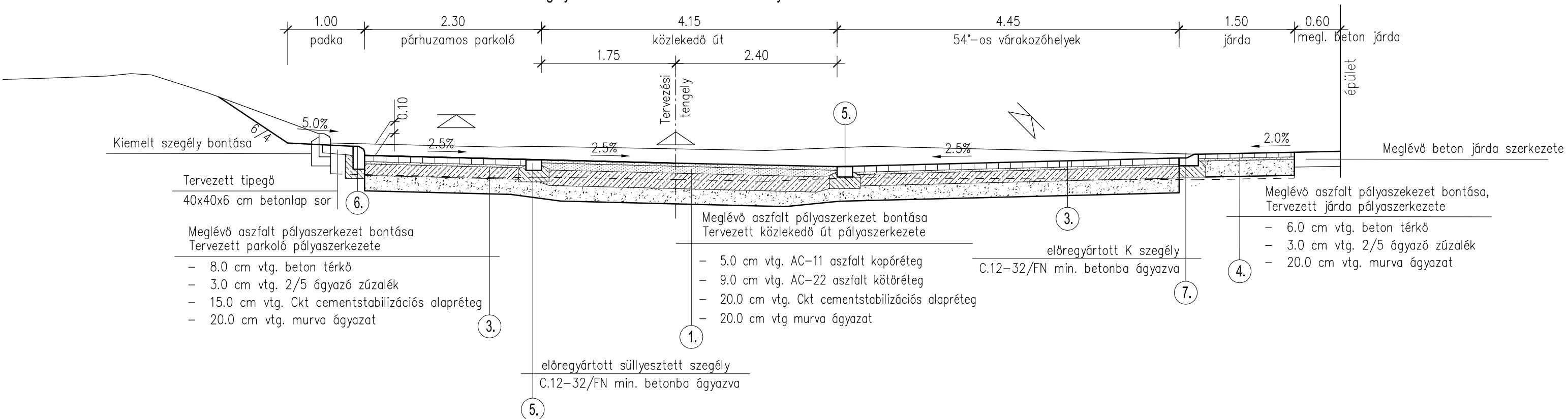
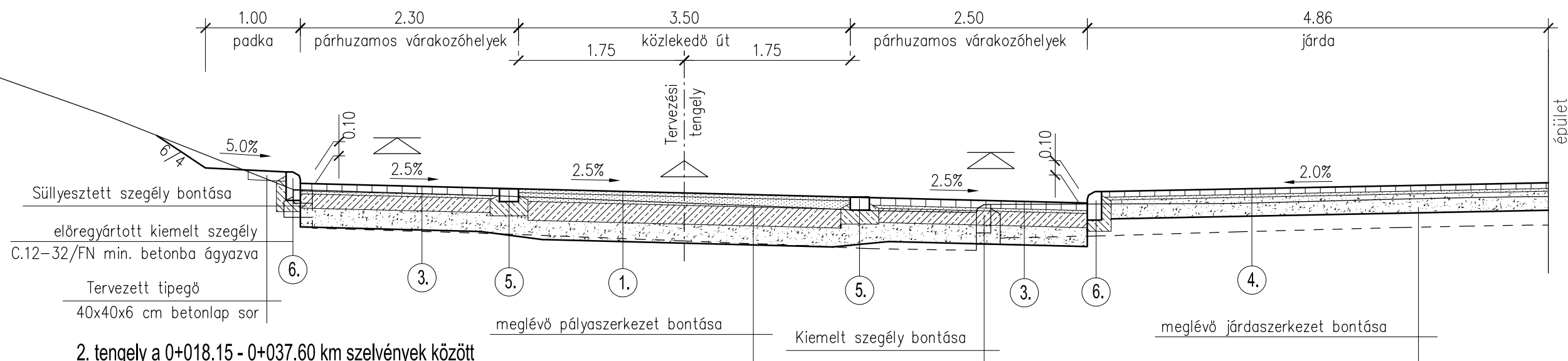


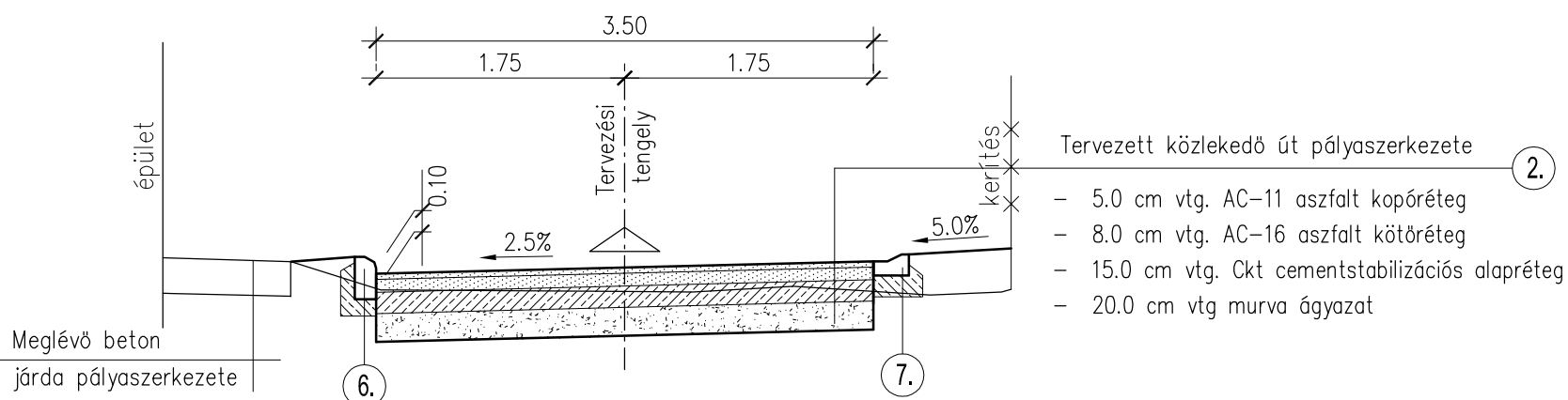
1. tengely a 0+015.95 - 0+025.25 km szelvények között



1. tengely a 0+037.05 - 0+060.25 km szelvények között

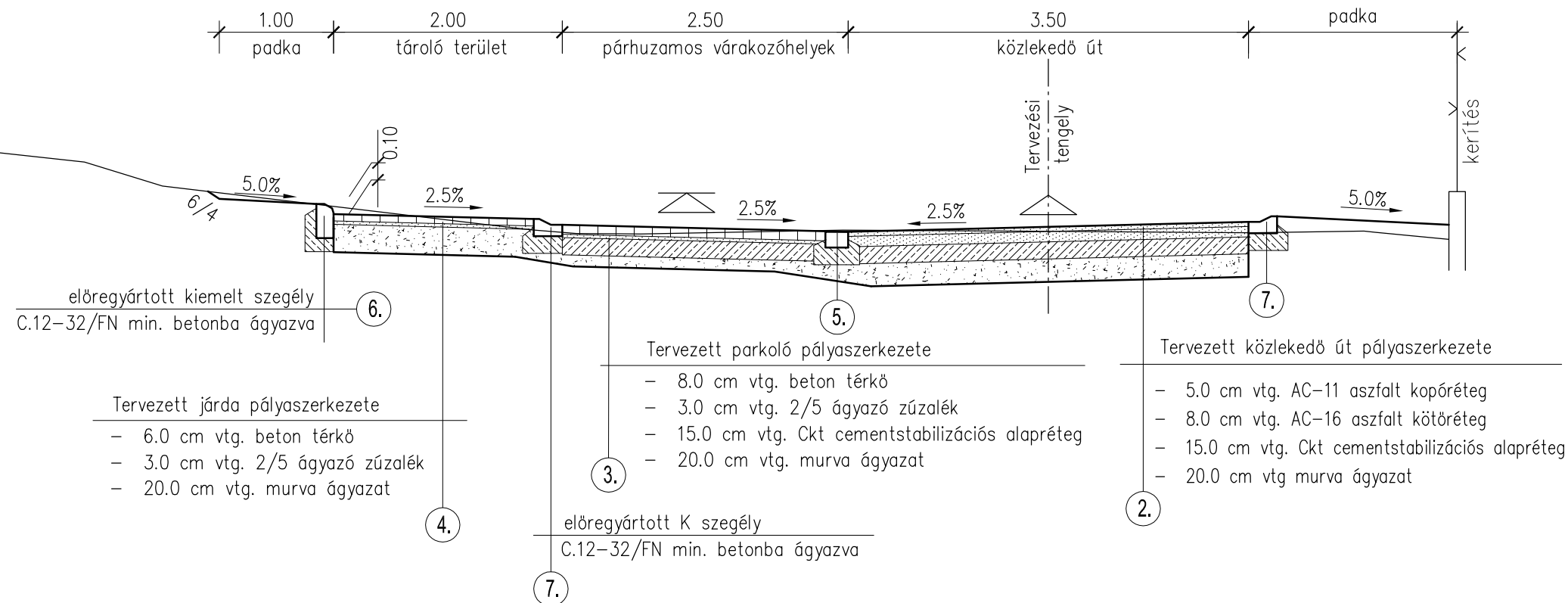


2. tengely a 0+018.15 - 0+037.60 km szelvények között

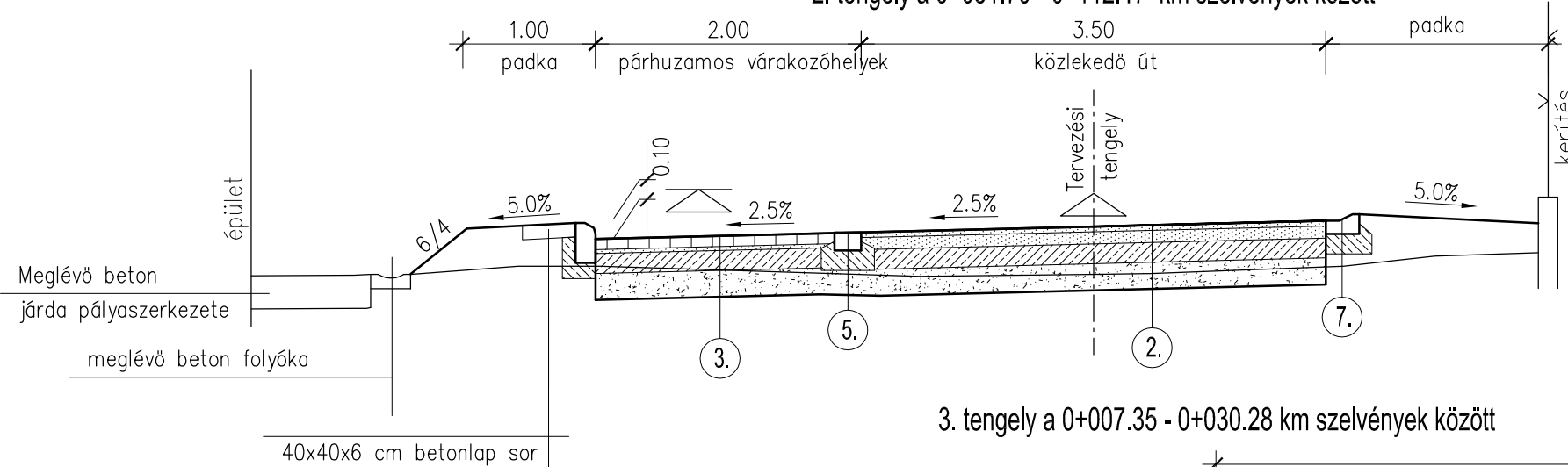


 Geoplaner KFT 8200 Veszprém József Attila u. 40. Tel: 88/328-843, 30/95-91-925 e-mail: mail@geoplaner.hu		Munkaszám:
		616/13
Megbízó:	Pétfürdő Nagyközség Önkormányzata 8105 Pétfürdő, Berhidai u. 6.	
Tárgy:	PÉTFÜRDŐ, BERHIDAI U. 2. KÖRNYEZETRENDEZÉS ÚTÉPÍTÉSI TERVE	
Méretarány:	1:50	
Résznevelet:	Mintakeresztelvények I.	
Rajzszám:	U-4.1	
Tervező:	Szerkesztette:	Tervellenőr:
Szép Marianna KÉ-k 19-0239 Máthé Zsolt	Horváth László	Sturcz Mihály KÉ-T 14-0117
Dátum:	2013.10	

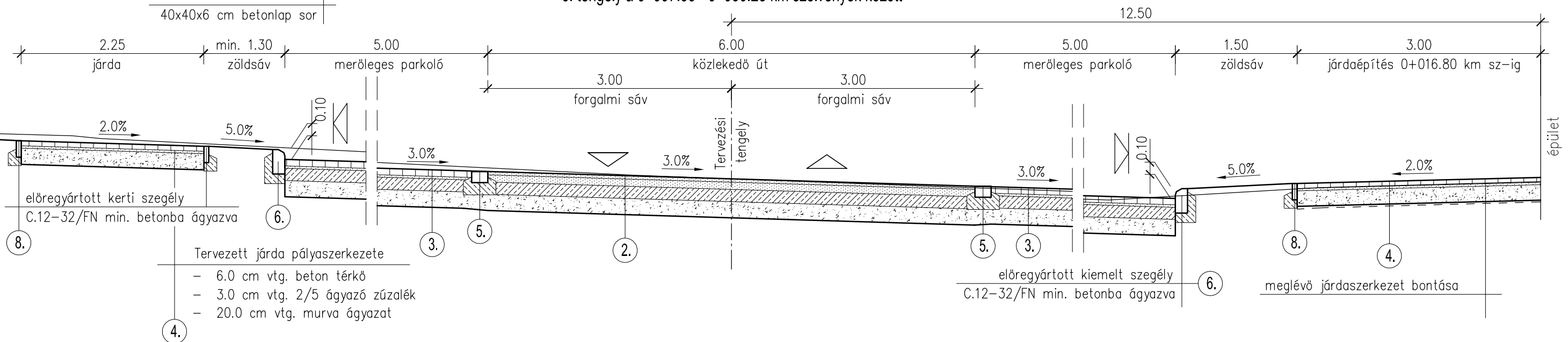
2. tengely a 0+037.60 - 0+051.70 km szelvények között



2. tengely a 0+051.70 - 0+112.17 km szelvények között

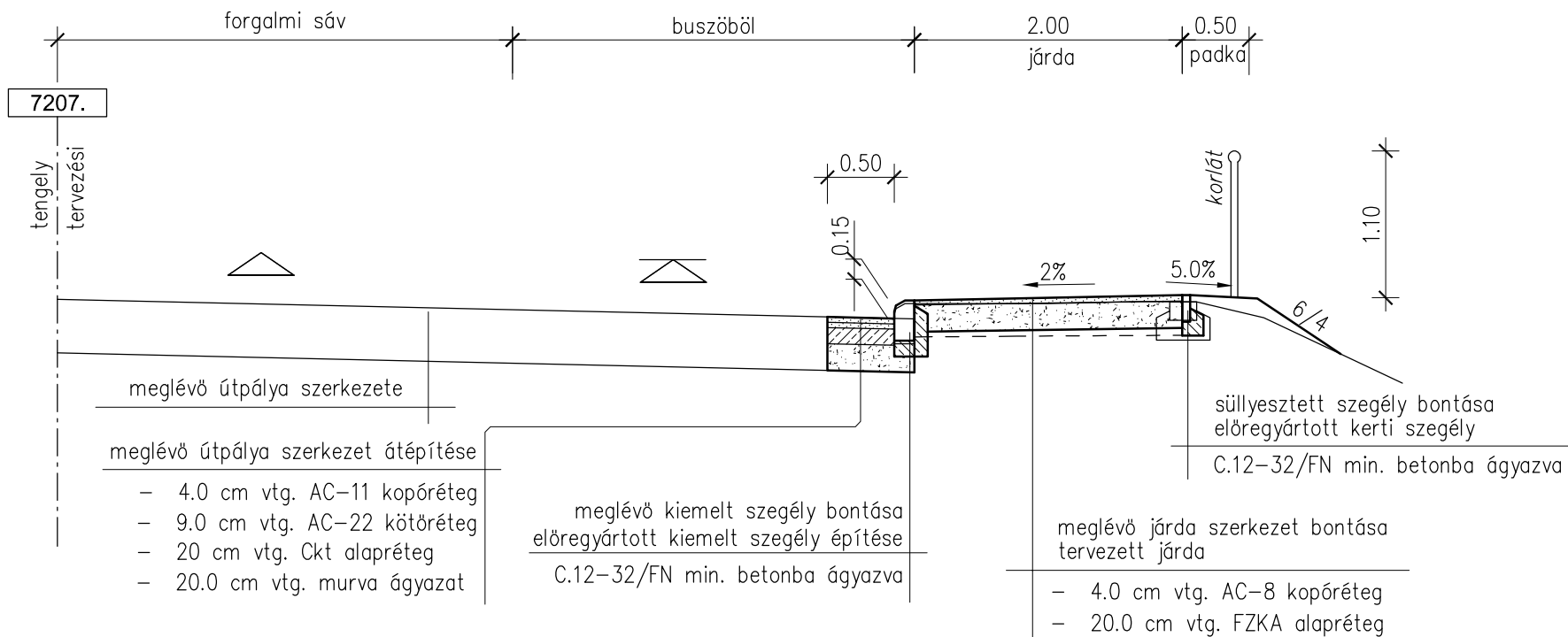


3. tengely a 0+007.35 - 0+030.28 km szelvények között



	8200 Veszprém József Attila u. 40. Tel: 86/328-843, 30/95-91-925 e-mail: mail@geoplaner.hu		
	Munkaszám:	616/13	
Pétfürdő Nagyközség Önkormányzata 8105 Pétfürdő, Berhidai u. 6.		Méretarány:	1:50
PéTFÜRDŐ, BERHIDAI U. 2. KÖRNYEZETRENDÉZÉS ÚTÉPÍTÉSI TERVE		Rajzsám:	U-4.2
Mintakeresztszelvények II.		Dátum:	2013.10
Tervező:	Szék Marianna	Szerkesztette:	Horváth László
Tervezői:	Máté Zsolt	Tervezői:	Sturcz Mihály KE-T-0117
Részművelet:	KE-4-19-0239	Tervezői:	Sturcz Mihály KE-T-0117

Berhidai út a 22+254.90-22+301.45 km sz. között



MEGJEGYZÉS

Az autóbussz öböl mellett lévő járda a 22+254.90-22+301.70 km szelvények között új szerkezettel átépül a kiemelt szegéllyel együtt. Azt követően a járda elbontásra kerül, a kiemelt szegély 22+352.70 km szelvényig történő átépítésével.

 Geoplaner KFT		8200 Veszprém József Attila u. 40. Tel: 88/328-843, 30/95-91-925 e-mail: mail@geoplaner.hu	
Megbízó:	Pétfürdő Nagyközség Önkormányzata 8105 Pétfürdő, Berhidai u. 6.		Munkaszám: 616/13
Tárgy:	PÉTFÜRDŐ, BERHIDAI U. 2. KÖRNYEZETRENDEZÉS ÚTÉPÍTÉSI TERVE		Méretarány: 1:50
Részmuvelet:	Mintakeresztelvények III.		Rajzszám: U-4.3
Tervező: Szép Marianna KÉ-k 19-0239	Szerkesztette: Máthé Zsolt	Szerkesztette: Horváth László	Tervellendőr: Sturcz Mihály KÉ-T 0117
			Dátum: 2013.10